



## איתור מידע ומשאבים נוספים

עיינו במסמכי הבטיחות והתקינה המצורפים למחשב שברשותך ובאתר התאימות לתקינה בכתובת [www.dell.com/regulatory\\_compliance](http://www.dell.com/regulatory_compliance) לקבלת מידע נוסף:

- נהלי בטיחות מיטביים
- אחריות
- תנאים והתניות
- אישור תקינה
- ארגונומיה
- הסכם רשיון למשתמש קצה

**המידע במסמך זה עשוי להשתנות ללא הודעה.**  
**© 2009 Dell Inc. כל הזכויות שמורות. הודפס בסין.**  
**הודפס על נייר ממוחזר.**

חל איסור מוחלט על העתקה מכל סוג של חומרים אלה ללא הרשאה בכתב מ-Dell Inc.

סימנים מסחריים שבשימוש בטקסט זה: *Dell*, הלוגו *DELL* ו-*Latitude* הם סימנים מסחריים של *Dell Inc*; *Intel* ו-*Celeron* הם סימנים מסחריים רשומים ו-*Core* הוא סימן מסחרי של *Intel Corporation* בארה"ב ובמדינות אחרות.

ייתכן שייעשה שימוש בסימנים מסחריים ובשמות מסחריים אחרים במסמך זה כדי להתייחס לישויות הטוענות לבעלות על הסימנים והשמות, או למוצרים שלהן. *Dell Inc* מוותרת על כל חלק קנייני בסימנים מסחריים ושמות מסחריים פרט לאלה שבבעלותה.

מתאם זרם חילופין (המשך)	
רוחב	66 מ"מ
עומק	127 מ"מ
טווח טמפרטורות:	
הפעלה	0° צ' עד 35° צ' (32° פ' עד 95° פ')
אחסון	-40° צ' עד 65° צ' (-40° פ' עד 149° פ')
פיזי	
גובה	18.7 מ"מ
רוחב	330 מ"מ
עומק	230 מ"מ
משקל (כולל סוללת 6 תאים)	<1.6 ק"ג
סביבתי	
טווח טמפרטורות:	
הפעלה	0° צ' עד 35° צ' (32° פ' עד 95° פ')
אחסון	-40° צ' עד 65° צ' (-40° פ' עד 149° פ')
לחות יחסית (מרבית):	
הפעלה	10% – 90% (ללא התעבות)
אחסון	5% – 95% (ללא התעבות)
גובה (מרבי):	
הפעלה	15.2– עד 3048 מטר
	(50– עד 10,000 רגל)
אחסון	15.2– עד 10,668 מטר
	(50– עד 35,000 רגל)

## מפרט



**הערה:** ההצעות עשויות להשתנות מאזור לאזור. לקבלת מידע נוסף בנוגע לתצורת המחשב, לחץ על **Start** (התחל) ← **Help and Support** (עזרה ותמיכה) ולאחר מכן בחר באפשרות להציג מידע אודות המחשב שברשותך.

### מידע מערכת

סוג מעבד	Intel® Core™2 Duo Ultra-Low Intel Core2 (ULV) Voltage Intel Celeron® ULV ,Solo ULV
ערכת שבבים	Mobile Intel GS45 Express Chipset

### זיכרון

מחבר מודול זיכרון	חריץ SODIMM אחד
קיבולת מודול זיכרון	1 GB , 2 GB או 4 GB
סוג זיכרון	1067 MHz DDR3
זיכרון מינימלי	1 GB
זיכרון מרבי	4 GB

### וידיאו

סוג וידיאו	משולב בלוח המערכת
בקר וידיאו	Intel GMA 4500MHD

### סוללה

סוג סוללת ליתיום יון "הכמה" של 6 תאים (30 WHr)

ממדים:

עומק 155.20 מ"מ

גובה 5.35 מ"מ

רוחב 177.60 מ"מ

משקל 6 +/- 265 גרם

מתח 11.1 וולט ז"י

טווח טמפרטורות:

הפעלה

0° צ' עד 35° צ' (32° פ' עד 95° פ')

40° - צ' עד 65° צ' (-40° פ' עד 149° פ')

סוללת מטבע

ליתיום CR2032 של 3 וולט

### מתאם זרם חילופין

מתח כניסה 100–240 וולט ז"ה

זרם כניסה (מרבי) 1.5 אמפר

תדר כניסה 50–60 הרץ

הספק יציאה 65 וואט

זרם יציאה 4.34 אמפר (מרבי בפעימה של 4 שניות)

3.34 אמפר (רציף)

מתח יציאה נקוב 1.0 +/- 19.5 וולט ז"י

ממדים:

גובה 16 מ"מ

## התקנה מהירה

**אזהרה:** לפני שתחיל לבצע הליך כלשהו בסעיף זה, קרא את מידע הבטיחות המצורף למחשב שברשותך. למידע נוסף על נוהלי עבודה מיטביים, עיין באתר [www.dell.com/regulatory\\_compliance](http://www.dell.com/regulatory_compliance).

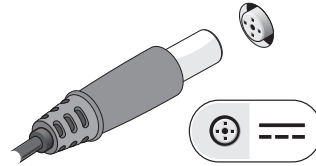
**אזהרה:** מתאם זרם החילופין מתאים לשקעי חשמל שונים ברחבי העולם. עם זאת, במדינות שונות ישנם מחברי חשמל ומפצלי שקעים שונים. שימוש בכבל לא תואם או חיבור לא נכון של הכבל למעביר או לשקע חשמל עלולים לגרום לשריפה או נזק לצידוד.

**התראה:** בעת ניתוק כבל מתאם זרם החילופין מהמחשב, אחוז במחבר ולא בכבל עצמו, ומשוך בחוזקה אך בעדינות כדי למנוע פגיעה בכבל. בעת ליפוף כבל מתאם זרם החילופין, הקפד להמשיך את זווית המחבר במתאם זרם החילופין כדי למנוע פגיעה בכבל.

**הערה:** התקנים מסוימים עשויים שלא להיות כלולים, אם לא הזמנת אותם.

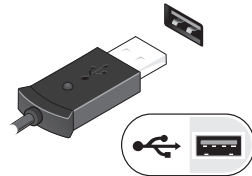
1

חבר את מתאם זרם החילופין למחבר של מתאם זרם החילופין במחשב הנייד ולשקע החשמל.



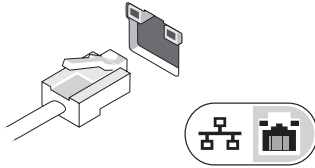
3

חבר התקני USB, כגון עכבר או מקלדת (אופציונלי).



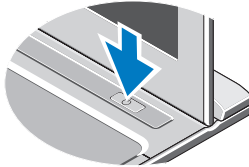
2

חבר את כבל הרשת (אופציונלי).



4

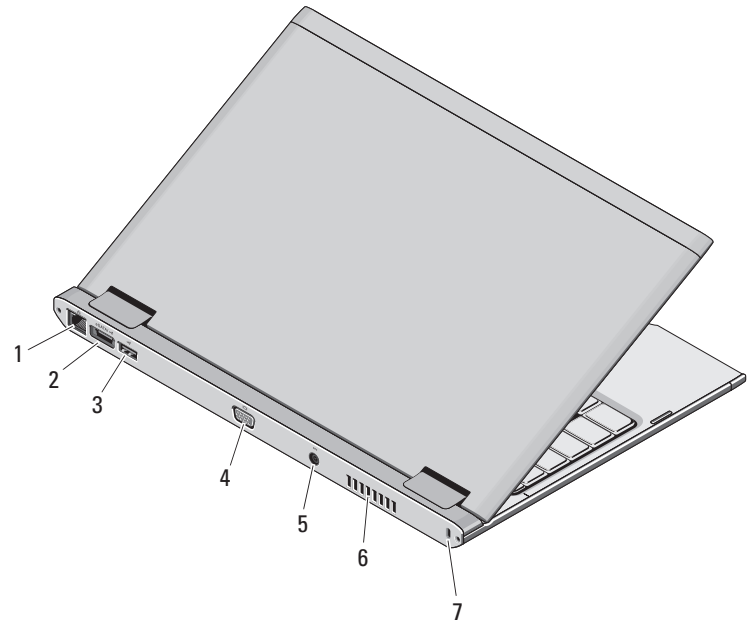
פתח את צג המחשב ולחץ על לחצן ההפעלה כדי להפעיל את המחשב.



**הערה:** מומלץ להפעיל ולכבות את המחשב פעם אחת לפחות, לפני התקנת כרטיסים או חיבור המחשב להתקן עגינה אחר, כגון מדפסת.

## מבט מאחור

- 1 מחבר רשת
- 2 מחבר eSATA/USB 2.0
- 3 מחבר USB 2.0
- 4 מחבר מסך (VGA)
- 5 מחבר מתאם זרם חילופין
- 6 פתח אוורור
- 7 חריץ כבל אבטחה



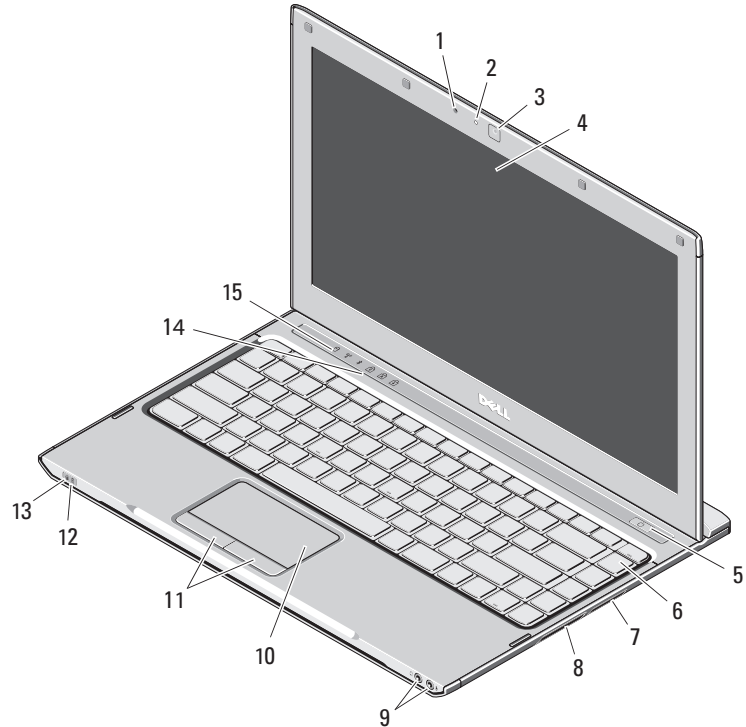
**אזהרה:** אין לחסום את פתחי האוורור, להכניס לתוכם חפצים או לאפשר לאבק להצטבר בהם. כאשר מחשב Dell פועל, אין לאחסנו בסביבה ללא זרימת אוויר נאותה, כגון מזוודה סגורה. הגבלת זרימת האוויר עשויה לגרום נזק למחשב או לגרום לשריפה. המחשב מפעיל את המאוורר כשהוא מתחמם. רעש מהמאוורר זו תופעה רגילה ואינו מצביע על בעיה במאוורר או במחשב.



## אודות אזהרות

⚠ אזהרה: "אזהרה" מציינת אפשרות של נזק לרכוש, פגיעה גופנית או מוות.

- 1 מיקרופון
- 2 נורית מצב מצלמה
- 3 מצלמה
- 4 תצוגה
- 5 לחצן הפעלה
- 6 מקלדת
- 7 קורא כרטיסי מדיה 3 ב-1
- 8 חריץ ExpressCard
- 9 מחברי שמע (2)
- 10 משטח מגע
- 11 לחצני משטח מגע (2)
- 12 נוריות מצב סוללה
- 13 נוריות מצב אספקת חשמל
- 14 נוריות מצב מקלדת
- 15 נוריות מצב התקנים



OG2YD2A00

דצמבר 2009

דגם תקינה: P08S סוג תקינה: P08S001

